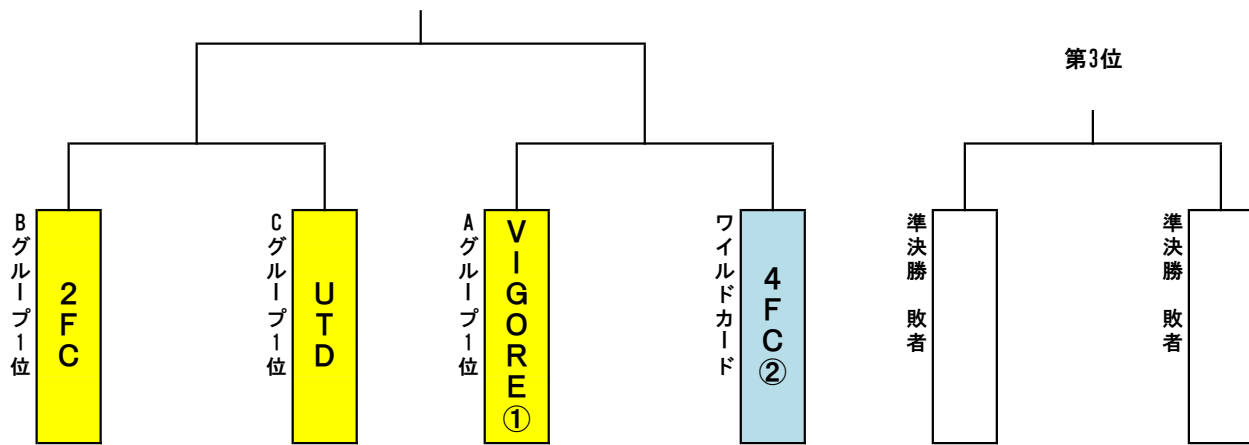


みやざわ接骨院杯東大和市秋季交流大会 2年生の部 対戦表

決勝トーナメント 11/29(日) 午後



準優勝



タイムスケジュール 11/29(日)

コート	南東コート		審判
13:00~	準決勝 2FC	V S 準決勝 UTD	VIGORE① 4FC
13:30~	準決勝 VIGORE①	V S 準決勝 4FC②	2FC UTD
14:15~	3位決定戦	V S 3位決定戦	決勝
14:45~	決勝	V S 決勝	3決
15:15~	表彰式		

予選リーグ 11月15日(日)

Aグループ	VIGORE①	狭山ヶ丘①	大和北	勝点	得点	失点	得失点	順位
VIGORE①	-	○ 2-1	○ 8-0	6	10	1	9	1
狭山ヶ丘①	× 1-2	-	○ 2-1	3	3	3	0	2
大和北	× 0-8	× 1-2	-	0	1	10	-9	3

Bグループ	狭山ヶ丘②	4FC①	2FC	勝点	得点	失点	得失点	順位
狭山ヶ丘②	-	× 0-1	× 1-7	0	1	8	-7	3
4FC①	○ 1-0	-	△ 1-1	4	2	1	1	2
2FC	○ 7-1	△ 1-1	-	4	8	2	6	1

Cグループ	4FC②	VIGORE②	UTD	勝点	得点	失点	得失点	順位
4FC②	-	○ 3-1	△ 1-1	4	4	2	2	2
VIGORE②	× 1-3	-	× 2-5	0	3	7	-4	3
UTD	△ 1-1	○ 5-2	-	4	6	3	3	1