

2021年度 東大和サッカー協会 会長杯

一般の部

大会プログラム



2021年9月

主催: 東大和市サッカー協会

2021年12月1日版

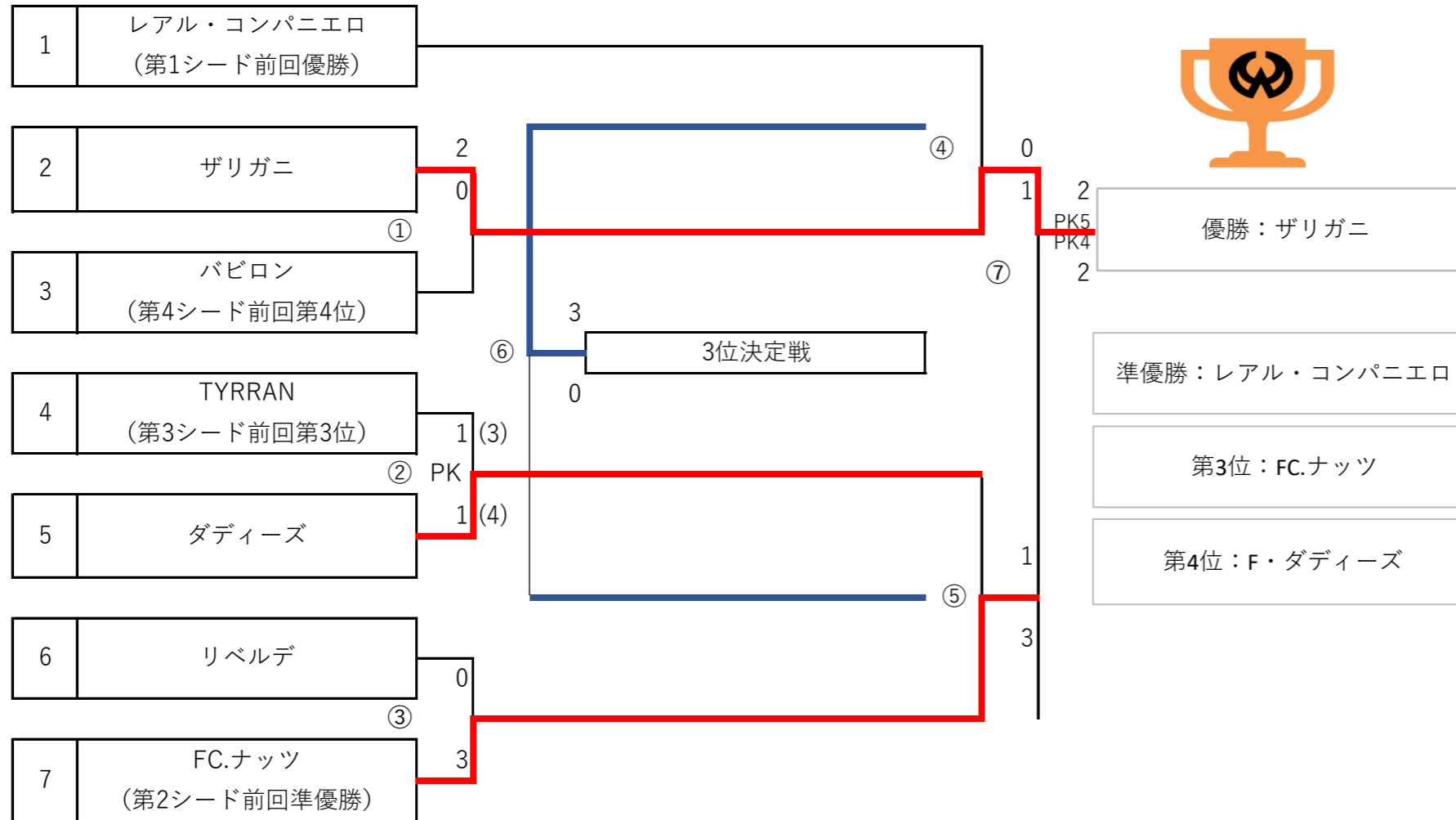
# 2021年度 東大和市サッカー協会「会長杯」一般の部

## ■大会要項

主催	東大和市サッカー協会
主幹	
日程	11月14日、11月21日、11月28日 11月28日までに終了できなかった時はリーグ戦の予備日に実施する。
会場	東大和市ロンド桜が丘フィールド、他
参加資格	1. 東大和市在住、在勤、在学のメンバーで構成されているチームおよび東大和市サッカー協会一般部に加盟が認められたチームで、かつ有資格の審判員2名以上登録できるチームとする。
大会参加費	1. 1エントリーにつき、¥3,000（但し、協会非加盟チームは¥6,000）
表彰	1. 優勝、準優勝、第3位チームへは賞状を、優勝、準優勝チームへは副賞を授与する。 2. 高校生チームを除いた最上位チームを2022年度都民サッカー大会へ東大和市代表として推薦する。
参加チーム	1. レアルコンパニエロ、FC.ナッツ、バビロン、ザリガニ、TYRANN、FC LIBERTE、F・ダディーズの7チーム
大会方式	1. 前年成績上位チームをシードとしたトーナメント形式で実施 ※前年度は開催中止の為、2019年度の成績でシードする ※詳細は「トーナメント表」を参照 2. 試合時間は、70分（インターバル10分）とする。尚、飲水タイム・クーリングブレイクを採用する場合もある。 3. 後半終了時点で同点の場合はペナルティーマークからのキック（以下「PK戦」）にて勝敗を決定する ただし、決勝戦、および、3位決定戦は、10分ハーフの延長を実施し、延長戦でも勝敗が決定しない場合はPK戦にて勝敗を決定する
競技規則	1. (公財)日本サッカー協会制定の2021/2022「サッカー競技規則」による。 2. 退場を命じられた選手は自動的に次の1試合に出場できない。 退席を命じられた役員は自動的に次の1試合にベンチに入ることができない。 退場、退席の場合は、その後の処置は大会事務局により決定する。 3. 累積警告が2回に達した選手は自動的に次の1試合に出場できない。 4. 出場選手は、選手登録表兼メンバー表に記載された選手とする。 5. 選手交代は、選手登録表兼メンバー表に記載された選手の中で、当日サブメンバーとして申請した範囲で何人でも交代できる。但し自由な交代では無い。 6. メンバー表は背番号、先発、サブを記入し、キックオフの30分前までに審判員へ提出すること。
審判	1. 審判着・審判章を必ず着用すること。 2. 4人制審判で実施する。第4審判員を必ず置き、第4審判員は本部を兼務する。 3. 審判員は、対戦チームからのメンバー表を受け取れるよう遅くとも担当試合の35分前には会場入りすること。
試合結果報告	1. 主審・第4審判員を割当てられたチームが結果速報、および、試合結果報告書の提出を行う。 ※報告ルールは別途指定
注意事項	1. 悪天候による中止等は、第1試合開始1時間30分前までに決定する。 2. 会場準備は、開催日毎に指名する。指名されたチームは遅くとも第1試合のキックオフ30分前までには会場準備を完了すること。 3. 会場の注意事項をしっかりと把握すること。 特に駐車台数制限がある場合には、参加メンバーにも周知徹底すること。 4. 片付けは、当日の最終試合の2チームで行う。 5. ゴミは各クラブが責任をもって持ち帰ること。 6. 喫煙場所を守り、吸い殻の放置が絶対ないこと。 7. 会場利用等において違反があった場合は、市協会理事会で協議しペナルティを科す場合がある。

# 2021年度 東大和市サッカー協会「会長杯」一般の部

■トーナメント表



## 2021年度 東大和市サッカー協会「会長杯」一般の部

### ■大会日程

開催日	キックオフ	会場	マッチNO	主審・第4審	副審	準備・片付	連絡事項
11月14日	08:45	桜が丘F	① ザリガニ バビロン	審判部	TYRANN ダディーズ 各1名		
	10:35	桜が丘F	② TYRRAN ダディーズ	ザリガニ	バビロン		
	12:25	桜が丘F	③ リベルデ ナッツ	TYRRAN	ダディーズ		
11月21日	08:45	桜が丘F	④ レアル ①の勝者	②の勝者	③の勝者	準備：④の2チーム	
	10:35	桜が丘F	⑤ ②の勝者 ③の勝者	レアル	①の勝者	片付：⑤の2チーム	
11月28日	08:45	桜が丘F	⑥	審判部	審判部	準備：⑥の2チーム	
	10:35	桜が丘F	⑦	審判部	審判部	片付：⑦の2チーム	

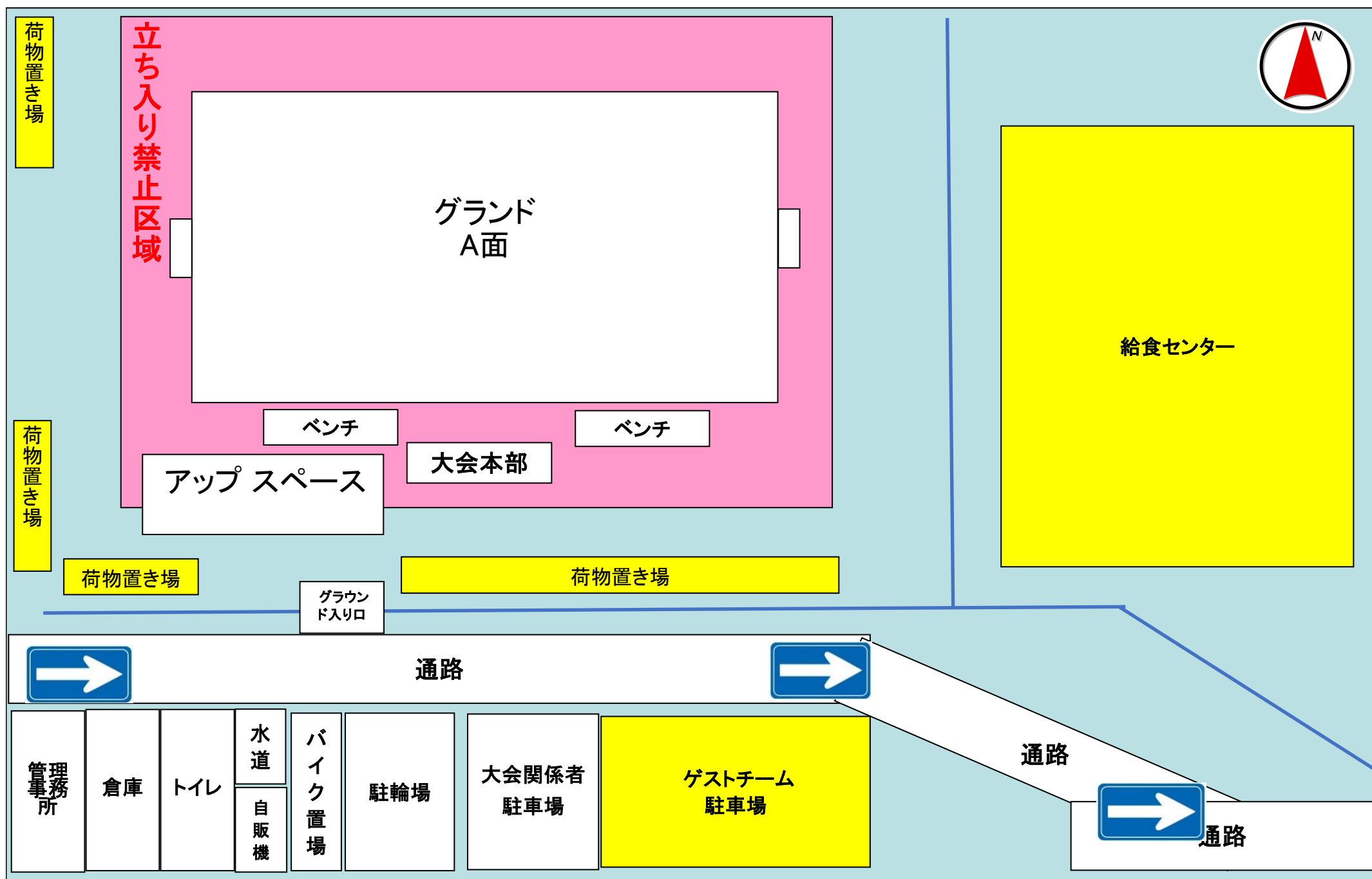
11/14、21に中止が発生した場合は、翌週にそのままスライドして開催する。

11/28までに終了できなかった場合にはリーグ戦の予備日に開催する。

※審判は4人制で第4審判が本部・運営を兼務する。

※主審・第4審判と副審の担当は当該チーム同士での調整して変更しても構いません。

会場利用上の注意事項:東大和市ロンド桜が丘フィールド(桜が丘市民広場)



※注意事項

- ・ 開門時刻前の周辺道路での路上待機厳禁。
- ・ 周辺道路駐停車厳禁。  
荷物の積み降ろしは路上駐車ではなく会場チームの許可を得て敷地内で行ってください。  
その際、運転者は車から離れないでください。
- ・ ごみの持ち帰りの徹底をお願いします。
- ・ アップスペースは給食センター建設で狭くなってしまいました。狭いスペースですが指定エリアを譲り合って使ってください。
- ・ 近隣スーパー等への不正駐車はおやめください。東大和市駅周辺の有料駐車場をご利用ください。
- ・ 駐車許可台数以内であっても駐車場所を確保できない場合があります。ご了承ください。
- ・ 給食センター工事が終わり駐車場通路が一方通行に戻りました。  
入口はイトーヨーカドー側、出口は中小企業大側になります。
- ・ 敷地内は全面禁煙です。